

# HOME WATER **KIT**

## Použití a údržba



#### Seznámení s výrobkem:

Systém pro úpravu pitné vody, dodávaný včetně uzavíracího ventilu, hlavice s rychlospojkou s vestavěným zpětným ventilem, filtrační kartuše a vodovodní baterii nad dřez s LED diodou signalizující nutnost výměny filtru.

#### HLAVNÍ RYSY KARTUŠE SILVER DRINK KIT

Kartuše SILVER s rychlospojkou a uhlíkovou filtrační patronou s přídavkem stříbra. Filtr umožňuje odstranění pachuti, zápachu, zákalu a chlóru, velikost filtrace 0,5 mikronu. Antibakteriálního účinku se dosahuje přidáním kalibrovaného množství stříbra do uhlí.

#### HLAVNÍ RYSY KARTUŠE GOLD DRINK KIT

PROFINE® GOLD odstraňuje zápach a pachuť, snižuje obsah chlóru a má velikost filtrace 0,1 mikronu. Tato kartuše dosahuje nejvyšší úrovně filtrace, jež uplatňuje a maximalizuje přednosti uhlíkového filtru a přídavku stříbra, jež dohromady díky ultrafiltraci dokáží zamezit průchodu 99,9999% všech bakterií a virů.

#### SHODA

Systém splňuje požadavky stanovené směrnicemi WHO pro jakost pitné vody a italské směrnice DM.25/2012.

#### ZAMÝŠLENÉ POUŽITÍ

Pouze k úpravě pitné vody v domácnostech.

Je přísně zakázáno používat systém k úpravě nepitné vody, vody nejistého původu a vody, která je prokazatelně mikrobiologicky kontaminovaná.

K zajištění řádné funkce zamýšlené výrobcem je nutno používat výhradně originální náhradní kartuše. Jakékoli zneužití znamená okamžité propadnutí veškerých záruk.

DOŽITOU KARTUŠI LIKVIDUJTE S SOULADU S ROZHODNUTÍM 2000/532/ES (EWC 15 02 03).

V případě nesprávné montáže odlišné od popisu v tomto návodu výrobce odmítá veškerou zodpovědnost za případné následné škody.



conforme a-e dlsposzlornl  
D.M. 25/2012





kartuše

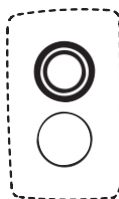
1 ks

vodovodní  
baterie

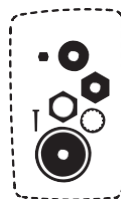
1 ks

LED  
kroužek

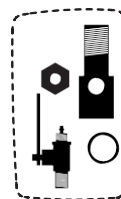
1 ks

distanční a  
těsnící  
kroužek

1 ks

sada pro  
montáž  
baterie

1 ks

uzavírací  
ventil

1 ks

XO001BTW

1500310



hlavice

1 ks

nástěnný  
držák

1 ks

šroub  
držáku  
hlavice

4 ks

baterie  
DL2032

1 ks

vrt do  
dřeva

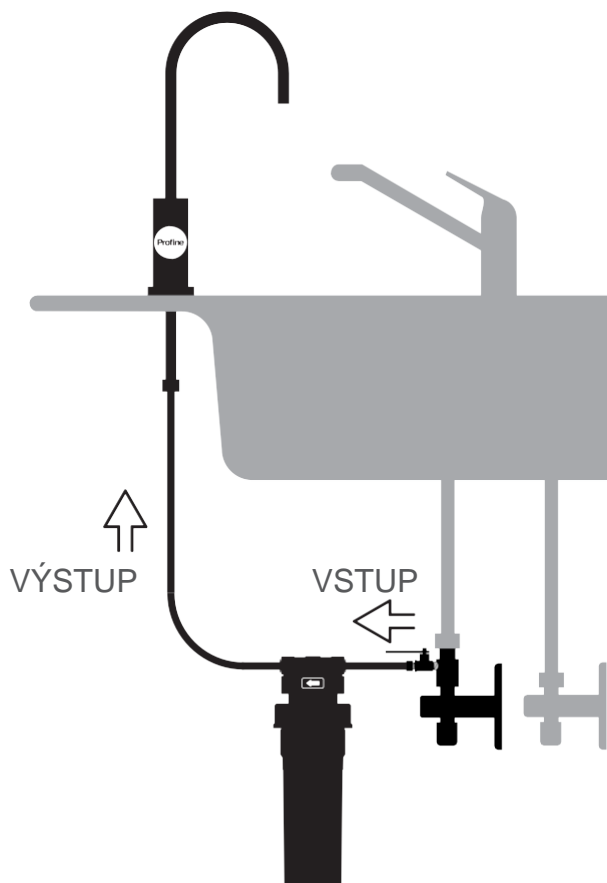
4 ks



hadice 1/4"

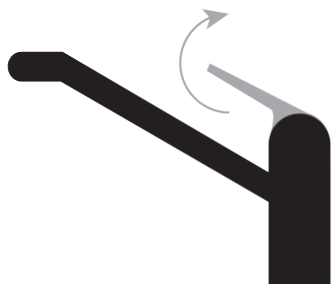
2 m | 6,6 ft

Y21312B/2

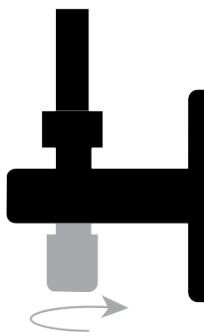


# montáž

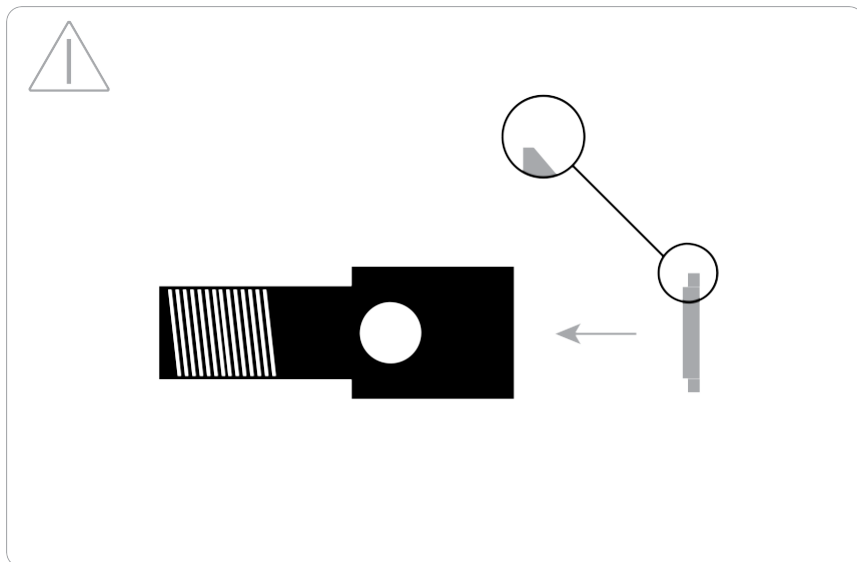
před montáží otevřete kohoutek a  
po ukončení montáže jej zavřete



před montáží uzavřete přívod  
studené vody a otevřete jej teprve po  
ukončení montáže



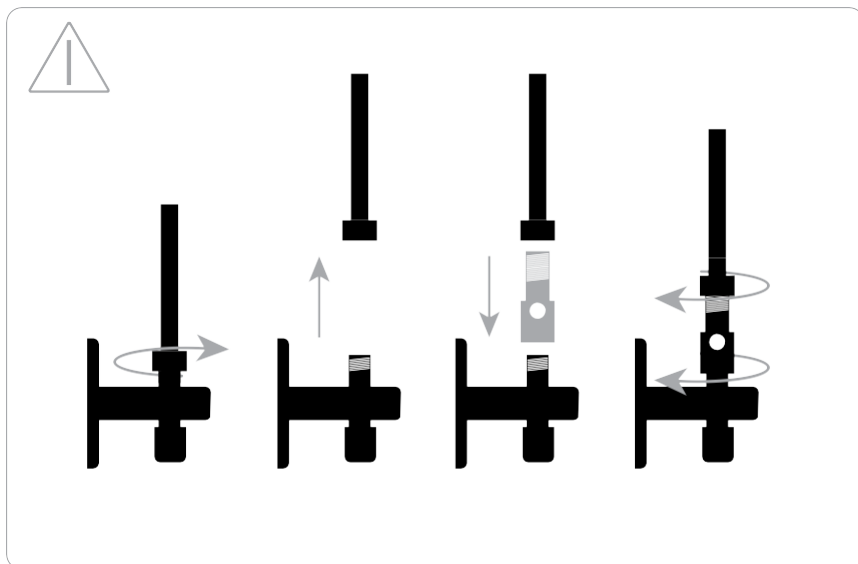
1

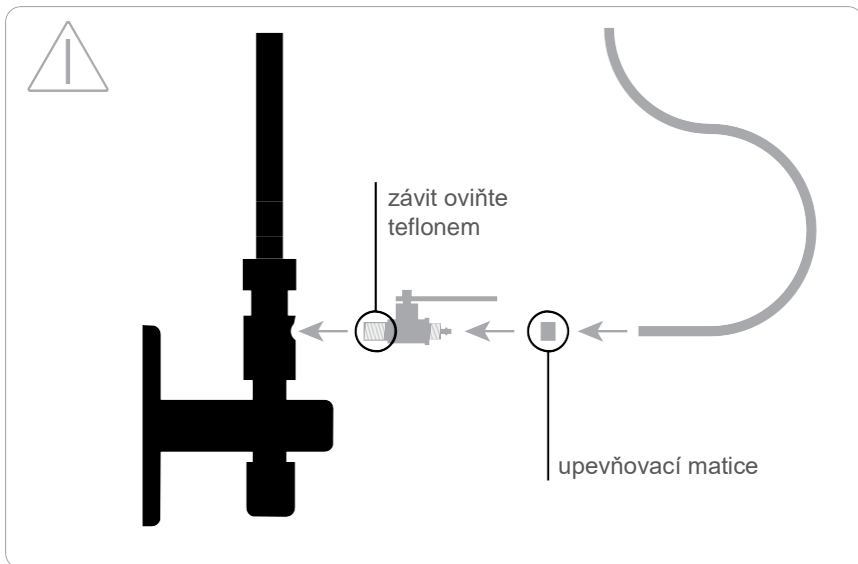


↑ Vložte těsnění do redukce uzavíracího ventilu

↓ Připojte uzavírací ventil pouze k přípojce studené vody

2

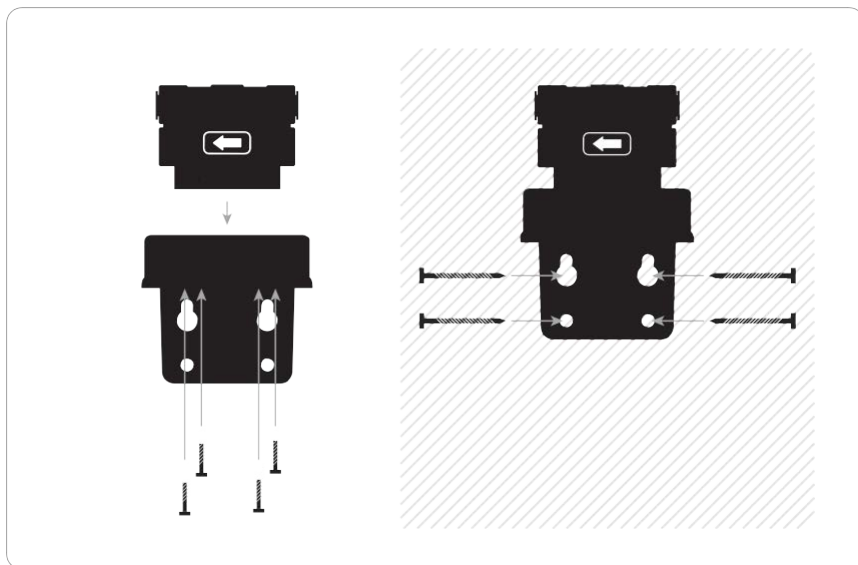




3

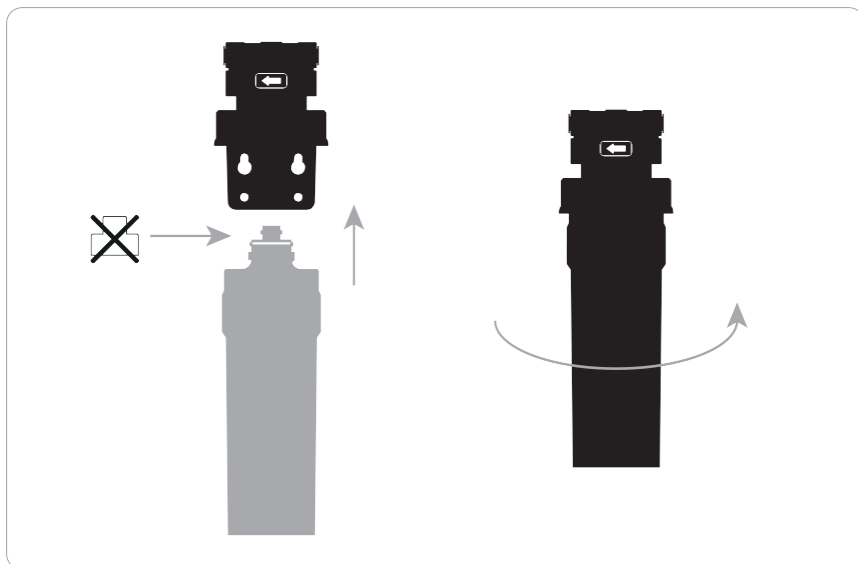
↑ Našroubujte uzavírací ventil na redukci

↓ Namontujte hlavici a nástěnný držák



4

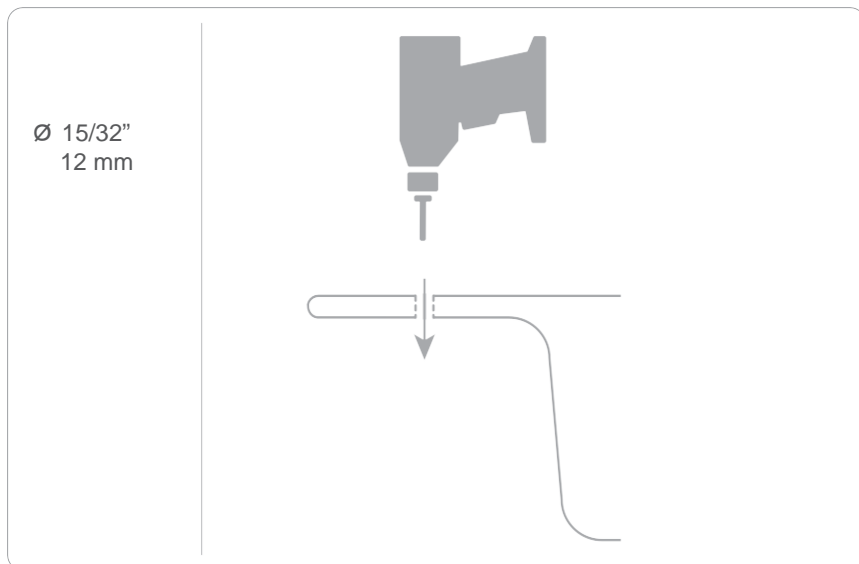
5



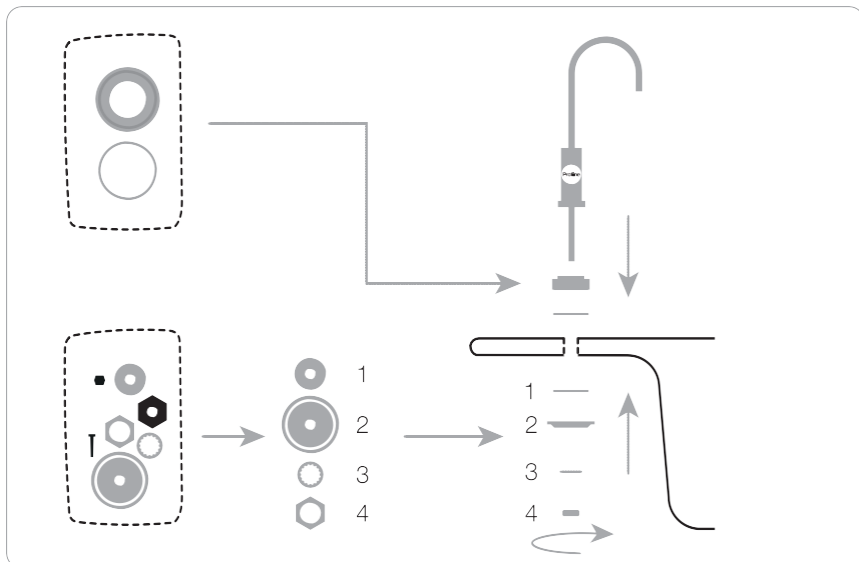
↑ Poloha kartuše

↓ Provrtejte děz

6



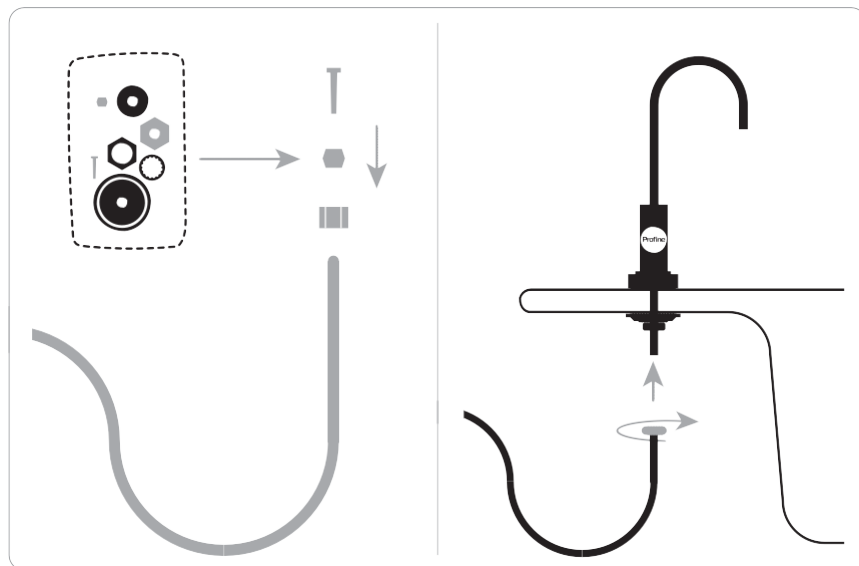




7

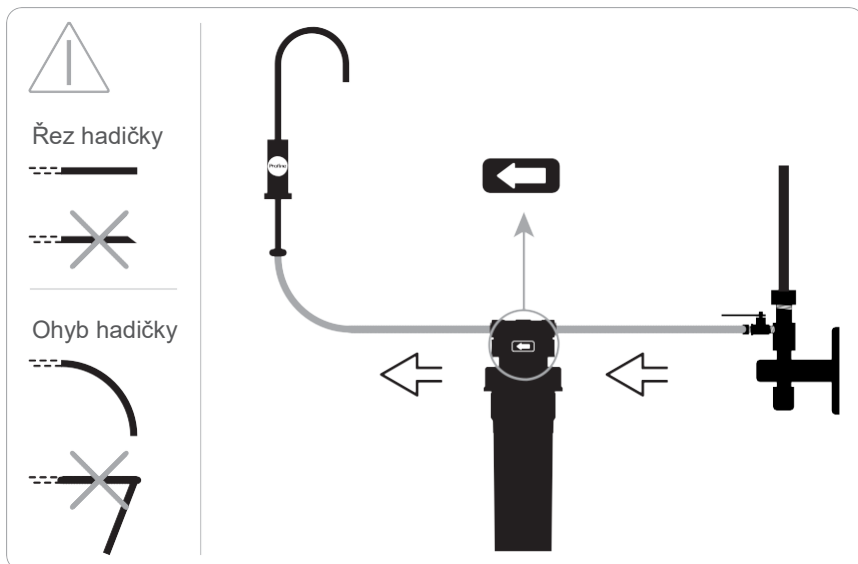
↑ Montáž vodovodní baterie

↓ Montáž hadice k baterii



8

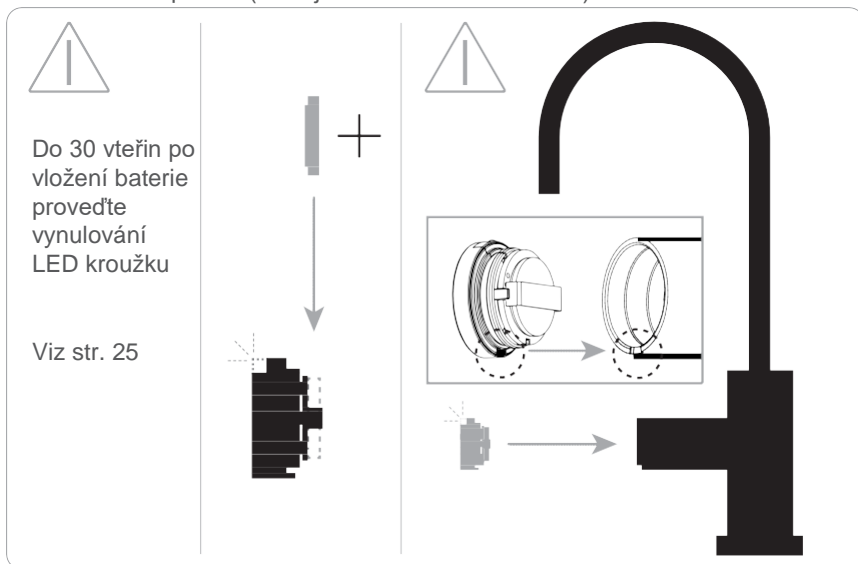
9



↑ Připojte hadičky

↓ Vložte napájecí baterii a poté vložte LED kroužek do vodovodní baterie v uzavřené poloze (otáčejte knoflíkem až na doraz)

10



# funkce LED kroužku

## *nulování | spuštění okruhu*

- 1 Uzavřete vodovodní baterii, vložte do LED kroužku napájecí baterii a celý kryt vložte do vodovodní baterie. Ujistěte se, že LED diody svítí v tomto pořadí: červená svítí cca 7 vteřin, modrá svítí cca 7 vteřin a žlutá svítí cca 7 vteřin. Poté LED diody na 7 vteřin zhasnou a jestliže okruh zaznamená úspěšné vynulování, rozsvítí se na cca 3 vteřiny všechny tři LED, což znamená, že došlo k vynulování/spuštění LED kroužku.

Jestliže LED kroužek nezaznamená vynulování, rozsvítí se červená LED dioda a zůstane svítit. Poté je nutno vynulování zopakovat vyjmutím a opětovným vložením napájecí baterie.

### Pořadí LED při montáži



### POZOR: PŘED DOKONČENÍM SVĚTELNÉ SEKVENCE NEOTEVÍREJTE KOHOUTEK VODOVODNÍ BATERIE

- 2 Jestliže je při otevření kohoutku vynulování dokončeno, bliká LED při pouštění vody modře. Jestliže vynulování neproběhlo v pořádku, rozsvítí se červená LED.
- 3 Pokud je baterie zavřená a nedodává vodu po dobu delší než 8 hodin, bliká po otevření kohoutku 3 vteřiny žlutá LED, což znamená, že vodu nesmíte pít. Jakmile žlutá LED zhasne a místo ní bliká modrá LED, lze vodu opět pít. Po dobu svícení žluté LED se proplachuje voda která stala uvnitř kartuše 8 hodin nebo více.
- 4 Jakmile počítadlo v okruhu dosáhne počtu 2800 minut, přestane modrá LED blikat a začne blikat červená LED, která označuje rezervu do 3000 minut.
- 5 Po překročení 3000 minut je nutno vyměnit filtr. Rozsvícení červené LED nebo zhasnutí všech LED značí, že kartuše se vymyká kontrole, pokud z vodovodní baterie neteče voda, nebo když ji používáte.  
Červená LED se rozsvítí i tehdy, pokud není dosaženo 3000 minut, jež odpovídají životnost filtru, pakliže uplynul jeden kalendářní rok od spuštění okruhu.  
Pokud je dosaženo 3000 minut, nebo jednou ročně, nebo při výměně kartuše proveďte vynulování počítadla.  
Při vyjmutí a opětovném vložením napájecí baterie, pokud nebylo dosaženo 3000 minut ani neuplynul kalendářní rok, k vynulování počítadla nedojde a okruh si pamatuje počet minut výdeje vody.

# servis



Spolu s dožitým filtrem vždy vyměňujte i napájecí baterii počítačidla a proveďte vynulování systému.



Před výměnou kartuše uzavřete ventil na vstupu a otevřete kohoutek baterie, po dokončení otevřete ventil na vstupu a zavřete kohoutek.

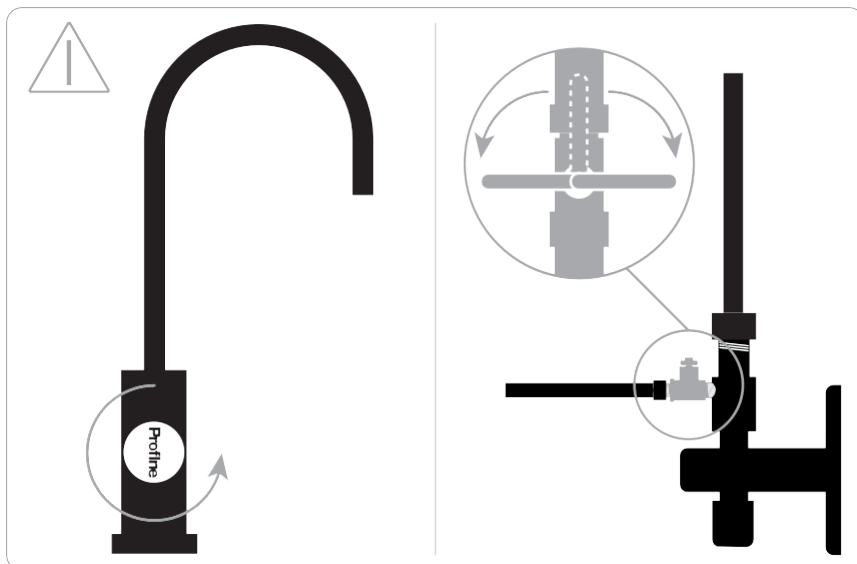


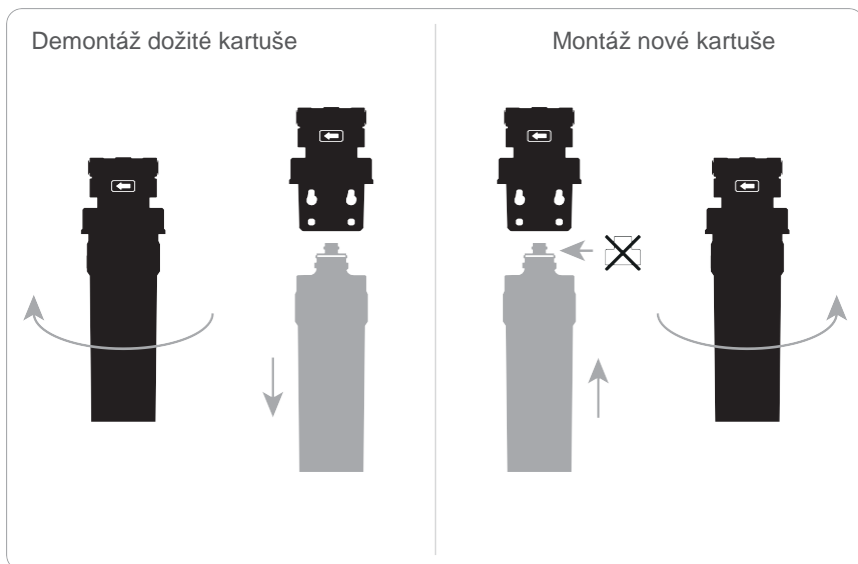
## ZABĚHNUTÍ

Po výměně kartuše nechte vodu před pitím asi 5 minut téci.

▼ Při provádění servisu nechte uzavřený ventil na vstupu a otevřený kohoutek vodovodní baterie

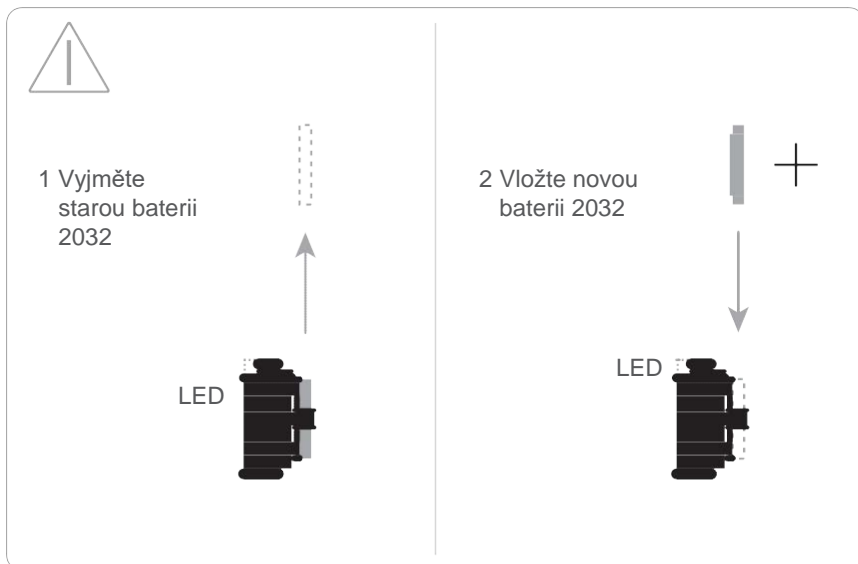
1





↑ Výměna kartuše

↓ Po výměně kartuše vynulujte počítadlo vodovodního okruhu (viz str. 25)



# desinfekce systému

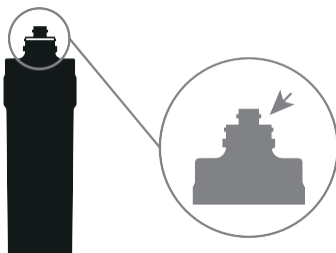
Tento úkon musí provádět kvalifikovaný pracovník.

Popisovaný postup zahrnuje použití silných oxidačních činidel, takže je nutno postupovat s patřičnou obezřetností a za použití přiměřených ochranných pomůcek (rukavic, brýlí atd.). Všechny obaly od chemických výrobků okamžitě opatrně zavírejte a zajistěte, aby k vodovodní baterii neměl nikdo přístup, především děti nebo starší osoby. Po dokončení prací důkladně opláchněte nářadí a ochranné prostředky tekoucí vodou.

Desinfekci systému doporučujeme provádět při každé pravidelné výměně kartuše a v případě nepoužívání po dobu delší než 10 dnů.

Doporučujeme používat roztok chlóru o koncentraci min. 1 % při dodržování zásad bezpečnosti udaných jeho dodavatelem. Doporučujeme používat roztok SAVO Original.

- Zavřete uzavírací ventil a otevřete výdejní vodovodní baterii, čímž systém odtlakujete.
- Při provádění s novou kartuší vstříkněte cca 5 ml roztoku chlóru do kartuše otvorem na boku vstupu – nikoliv do prostředka (viz obrázek níže). V případě již použité kartuše doporučujeme po demontáži částečně odlít vodu obsaženou v kartuši.
- Nasaďte kartuši do hlavice a opět otevřete uzavírací ventil.
- Vytočte 2 sklenice vody, poté zavřete vodovodní baterii a počkejte hodinu, aby mohl roztok působit na součásti systému.
- Otevřete baterii a pouštějte vodu 5 minut, aby došlo k úplnému vypláchnutí desinfekce ze systému.



# chemicko-fyzikální rozbor

parametr		před filtrem	po filtru
vodivost při 25° C	μS/cm	276 - 328	272 - 335
pH	pH	8,2 - 8,3	8,1 - 8,4
tvrdost	°f	15,3 - 15,9	13,7 - 16,3
chlór	mg/l	0,09 - 0,12	0,02 - 0,04
hliník	mg/l	0,006 - 0,012	0,0004 - 0,002
amoniak	mg/l	0,00	0,00
železo	mg/l	0,15 - 0,17	0,003 - 0,005
sírany	mg/l	29,1 - 30,6	23,9 - 28,1

kolonie 22-37° C	vstup	výstup
koliformní bakterie	-	beze změn i po 60 dnech nečinnosti
pseudomonas aerug.	-	beze změn i po 60 dnech nečinnosti

**Profine**<sup>®</sup>  
water filter cartridges

Vyrobeno v Itálii firmou  
Thinkwater srl pro společnost  
Profine srl  
Via delle Pezze 35  
35013 Cittadella (PD)  
Italy

tel: + 39 049 9403526  
fax: +39 049 8598579  
email: [info@profinefilter.com](mailto:info@profinefilter.com)

[profinefilter.com](http://profinefilter.com)

**WaterFilter**

Prodejce v ČR:

Waterfilter s.r.o.  
Za Zastávkou 373,  
10900 Praha 10, ČR.

+420 222 711 602

[info@waterfilter.cz](mailto:info@waterfilter.cz)  
[www.waterfilter.cz](http://www.waterfilter.cz)